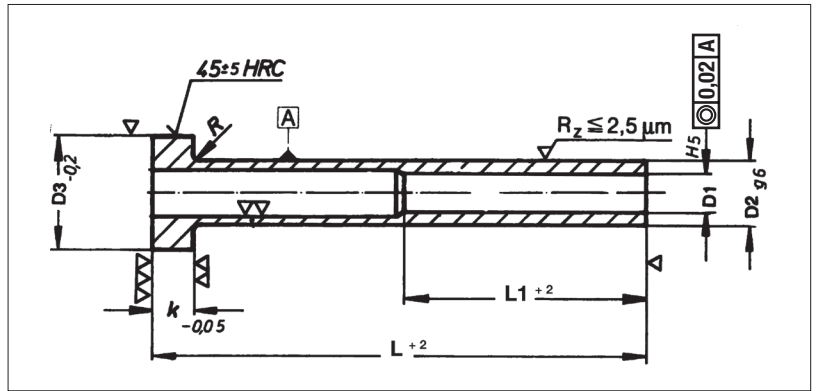


Cannocchiali estrazione temprati-nitrurati

Ejector sleeve with cylindrical head



Codice	Tipo	Materiale	Durezza
Cod. 368 temprati	DIN 1530	Cod. 368 = 1.2516	HRC - 58 ÷ 60
Cod. 369 nitrurati		Cod. 369 = 1.2343	HRC - 65 ÷ 70

D1	L1	D2	D3	K	L													
					50	60	75	100	125	150	175	200	225	250	275	300	325	350
1,5	35	3	6	3	*	•	•	•	•	•	•							
1,6	35	3	6	3		•	•	•	•	•	•							
1,8	35	3	6	3		•	•	•	•	•	•							
2	35	4	8	3		•	•	•	•	•	•	•	*					
2,2	35	4	8	3		•	•	•	•	•	•	•	•					
2,5	35	5	10	3		•	•	•	•	•	•	•	•	•				
2,7	45	5	10	3		•	•	•	•	•	•	•	•	•	•			
3	45	5	10	3		•	•	•	•	•	•	•	•	•	•			
3,2	45	5	10	3		•	•	•	•	•	•	•	•	•	•			
3,5	45	6	12	5		•	•	•	•	•	•	•	•	•	•	•	*	
3,7	45	6	12	5		•	•	•	•	•	•	•	•	•	•	•	*	
4	45	6	12	5		•	•	•	•	•	•	•	•	•	•	•	*	*
4,2	45	8	14	5	*	•	•	•	•	•	•	•	•	•	•	•	•	
4,5	45	8	14	5		•	•	•	•	•	•	•	•	•	•	•	•	
5	45	8	14	5	*	•	•	•	•	•	•	•	•	•	•	•	•	*
5,2	45	8	14	5	*	•	•	•	•	•	•	•	•	•	•	•	•	*
5,5	45	8	14	5	*	•	•	•	•	•	•	•	•	•	•	•	•	
6	45	10	16	5	*	•	•	•	•	•	•	•	•	•	•	•	•	•
6,2	45	10	16	5	*	•	•	•	•	•	•	•	•	•	•	•	•	•
7	45	10	16	5	*	•	•	•	•	•	•	•	•	•	•	•	•	•
8	45	12	20	7	*	•	•	•	•	•	•	•	•	•	•	•	•	•
8,2	45	12	20	7	*	•	•	•	•	•	•	•	•	•	•	•	•	•
9	45	12	20	7	*	•	•	•	•	•	•	•	•	•	•	•	•	•
10	45	14	22	7		•	•	•	•	•	•	•	•	•	•	•	•	*
10,5	45	14	22	7		•	•	•	•	•	•	•	•	•	•	•	•	
12	45	16	22	7		•	•	•	•	•	•	•	•	•	•	•	•	*
12,5	45	16	22	7		•	•	•	•	•	•	•	•	•	•	•	•	
*16	45	20	26	7		*	*	*	*	*	*	*	*	*	*	*	*	

Esempio di ordinazione/Order example: 368 - 6 x 10 x 200 (D1 x D2 x L)

A richiesta misure speciali.
On request, we can supply special sizes.