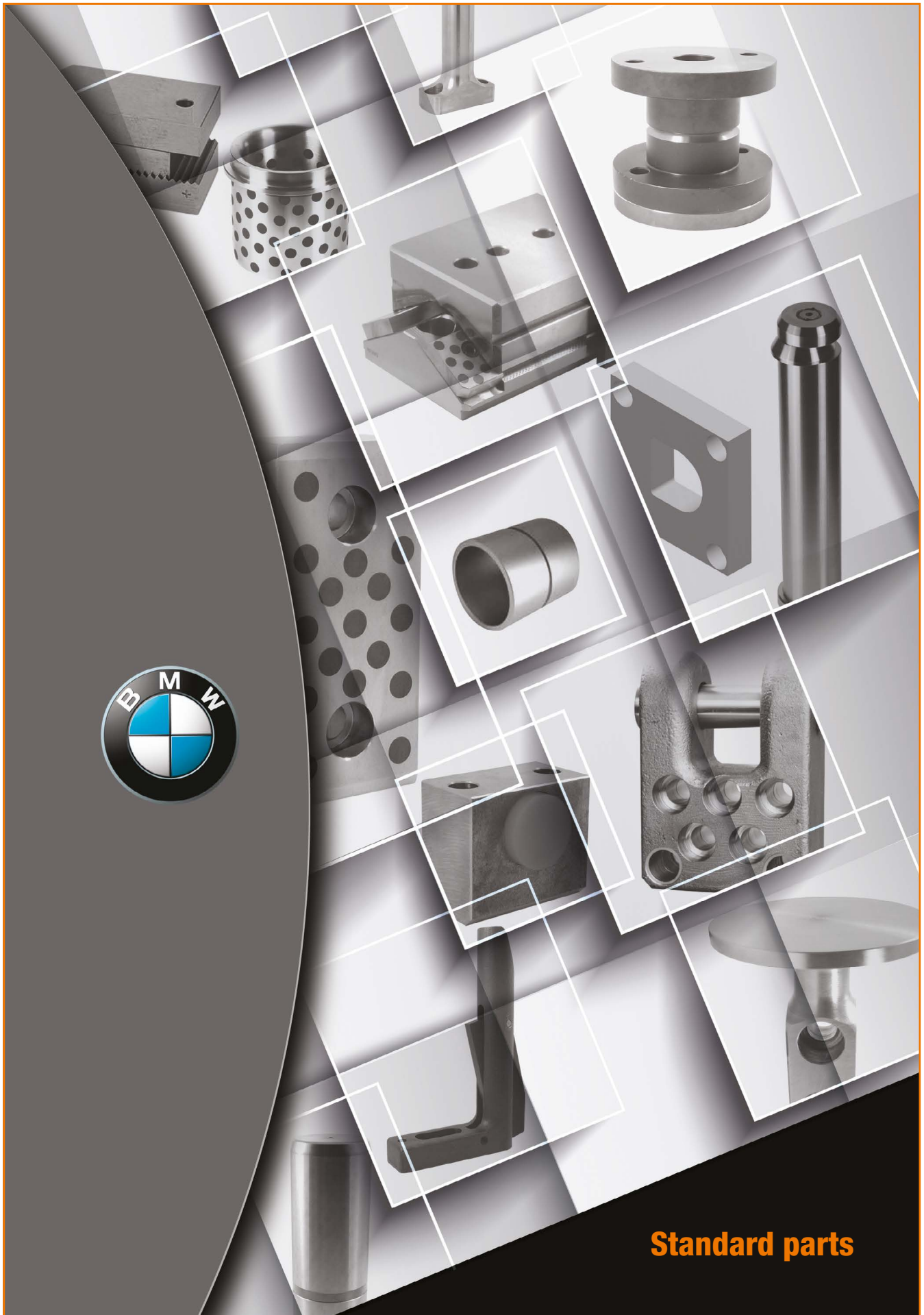


AUTOMOTIVE
Normalizzati per stampi per automotive

Automotive standard parts for die



AUTOMOTIVE

Standard parts

CF Torino - È vietata la riproduzione, anche parziale, del presente catalogo.



AUTOMOTIVE

Normalizzati per stampi per automotive

Automotive standard parts for die



B2 2101 15 Boccole per perno di sollevamento Bush for lifting pin pag. 7.BW.3	B2 2305 17 Riferimento a L Gage Hardened pag. 7.BW.3	B2 2305 22 / B2 2305 23 Riferimento a L per sensore Gage with panel position sensor, hardened pag. 7.BW.3	B2 2305 24 Riferimento a L per sensore Gage with panel position sensor, hardened pag. 7.BW.3	B2 2506 12 Gancio Hook for hinged chute pag. 7.BW.4	B2 2604 12 Candela Air Pin pag. 7.BW.4	B2 2615 12 Candela Air Pin pag. 7.BW.4
B2 2615 12a Candela Air Pin pag. 7.BW.4	B2 2615 002 Candela Air Pin pag. 7.BW.5	B2 2625 11 Piastrina Retainer pag. 7.BW.5	B2 2625 11 Piastrina Support Plate pag. 7.BW.5	B2 2705 11 Distanziale Bottoming Block pag. 7.BW.5	B2 2705 11 Distanziale Bottoming Block pag. 7.BW.5	B2 2708 11 Distanziale Spacer pag. 7.BW.6
B2 2709 11 Piastra di reazione Backing plate pag. 7.BW.6	B2 2715 11 Cono di centraggio Locating cone pag. 7.BW.6	B2 2715 11 Spessore Shim pag. 7.BW.7	B2 2717 001 Tassello di compensazione Spacer Plates, toothed with adjusting plate pag. 7.BW.7	B2 2904 9 Piastrina Retainer pag. 7.BW.7	B2 2920 1 Colonna guida Guide post pag. 7.BW.7-8	B2 2920 2 Colonna guida Guide post pag. 7.BW.8
B2 2920 003 Rondella Washer pag. 7.BW.9	B2 2933 1 Boccole guida DIN 9834 Guide bushes with collar, self-lubricating pag. 7.BW.9	B2 2960 12 Piastra guida autolubrificante VDI 3357 Wear plates, self-lubricating pag. 7.BW.9	B2 2960 12 Piastra guida acciaio VDI 3357 Wear plates, steel pag. 7.BW.10	B2 2960 12 Piastra guida autolubrificante VDI 3357 Wear plates, self-lubricating pag. 7.BW.10	B2 2960 12 Piastra acciaio VDI 3357 Wear plates, steel pag. 7.BW.10	B2 2969 11 Guida VDI 3387 Guide VDI 3387 pag. 7.BW.11
B2 2975 11 Barra guida VDI 3357 Guide bar VDI 3357 pag. 7.BW.11	B2 2978 20 Guida a V con piastra intercambiabile "V" Driver Sets with replaceable inserts with positive return pag. 7.BW.11	B2 2978 21 Guida a V VDI 3357 "V" Driver, self-lubricating pag. 7.BW.11	B2 2978 21 Guida a V VDI 3357 "V" Driver, steel pag. 7.BW.12	B2 2978 23 Spessore Shim pag. 7.BW.12	B2 2920 003 Staffetta Toe Clamp pag. 7.BW.12	B2 3001 20 B2 3001 21 Arresto slitta Slide stop block pag. 7.BW.12
B2 3602 15 Punzone di visualizzazione Visual locator setting punch pag. 7.BW.13	B2 3602 15 Spessore Shim pag. 7.BW.13	B2 3765 1 Chiavetta Key pag. 7.BW.13	B2 3925 11 Perno per molla Pin for elastomer springs pag. 7.BW.13	B2 4010 1 Piastra di reazione Backing plate pag. 7.BW.13	B2 4010 2 Piastra di reazione Backing plate pag. 7.BW.14	B2 4068 2 Centraggio Locating pin pag. 7.BW.14
B2 4069 1 Chiavetta Key pag. 7.BW.14	B2 5601 11 Perno di sollevamento Lifting Pin pag. 7.BW.14	B2 5602 11 Staffa di sollevamento Lifting brackets pag. 7.BW.15	B2 5605 11 / B2 5605 11a Staffa di sollevamento con perno Lifting brackets with pin pag. 7.BW.15	B2 5605 12 Perno di ricambio Replacement lifting pin pag. 7.BW.16	B2 5702 12 Perno di arresto Pad retainers pin pag. 7.BW.16	B2 6201 11 Rondella Washer pag. 7.BW.16
B2 6201 12 Tubo distanziale Spacer tube pag. 7.BW.16	B2 6202 5 Ammortizzatore Buffer pag. 7.BW.17	B2 6202 6 Rondella Washer pag. 7.BW.17	B2 6202 6 Rondella Washer pag. 7.BW.17	B2 5402 13 Rondella Washer pag. 7.BW.17	B2 6204 12 Ammortizzatore Shock absorber pag. 7.BW.17	



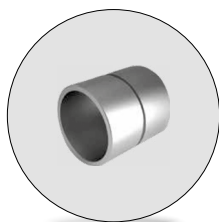
AUTOMOTIVE

Normalizzati per stampi per automotive

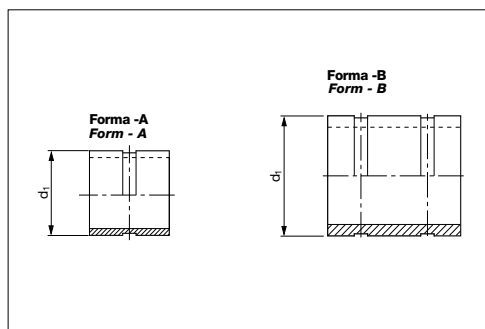
Automotive standard parts for die



Boccole per perno di sollevamento *Bushes for lifting pin*



BMW ID number	d1	Forma/Form
2 173 599	44	A
2 173 600	52	A
2 173 601	62	A
2 173 602	75	A
2 173 603	100	B
2 173 604	105	B



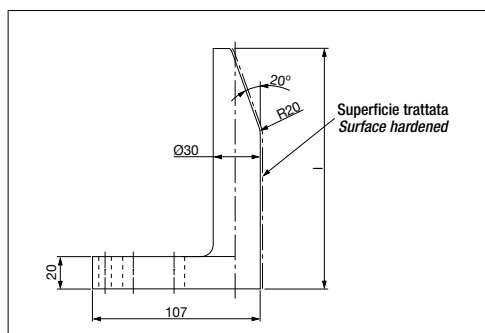
Codice/Code	Materiale/Material
Cod. B2 2101 15	Acciaio/Steel

Esempio di ordinazione/Order example = B2 2101 15 / 2173599 (codice/code+ ID number)

Riferimento a L *Gage, hardened*



BMW ID number	l
2 173 835	65
2 173 836	90
2 173 837	120
2 173 838	150
2 173 839	180
2 173 840	250
2 175 127	300
2 175 128	350



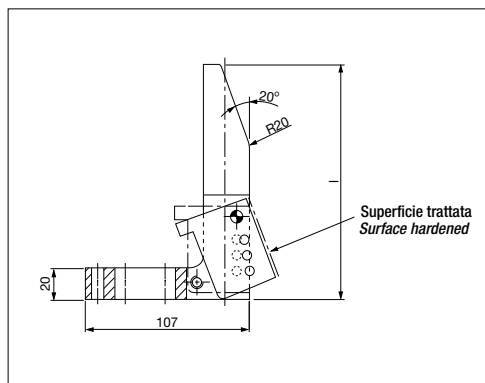
Codice/Code	Materiale/Material
Cod. B2 2305 17	CK60 indurito/hardened; HRC 56-60

Esempio di ordinazione/Order example = B2 2305 17 / 2173835 (codice/code+ID number)

Riferimento a L per sensore *Gage with panel position sensor, hardened*



	BMW ID number	l
B2 2305 22	2 173 841	120
	2 173 842	120
	2 173 843	150
	2 173 844	150
B2 2305 23	2 173 845	180
	2 173 846	180
	2 173 847	250
	2 173 848	250



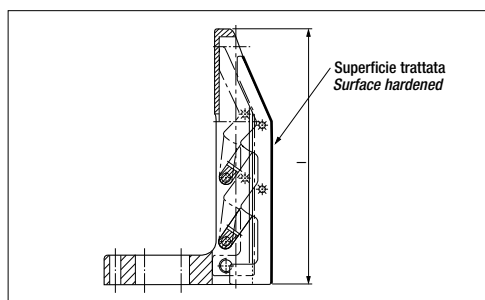
Codice/Code	Materiale/Material
Cod. B2 2305 22	CK45 temprato/forged; HRC 50-55
Cod. B2 2305 23	CK45 temprato/forged; HRC 50-55

Esempio di ordinazione/Order example = B2 2305 22 / 2173841 (codice/code+ID number)

Riferimento a L per sensore *Gage with panel position sensor, hardened*



BMW ID number	l	BMW ID number
* 2 173 849	120	2 175 998
* 2 173 850	150	2 175 999
* 2 173 851	180	2 176 000
* 2 173 852	250	2 176 001
* 2 173 853	250	



Codice/Code	Materiale/Material
Cod. B2 2305 24	Acciaio temprato/forged steel; HRC 56-60

Esempio di ordinazione/Order example = B2 2305 24 / 2173849 (codice/code+ID number)

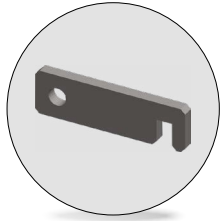
*Solo ricambi/Only for replacement



AUTOMOTIVE

Normalizzati per stampi per automotive

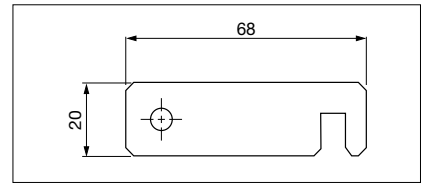
Automotive standard parts for die



Gancio *Hook for hinged chute*

Codice/Code	Materiale/Material
Cod. B2 2506 12	Acciaio/Steel

BMW - ID number
2 168 287



Esempio di ordinazione/Order example = B2 2506 12 / 2168287+I (codice/code+ID number)

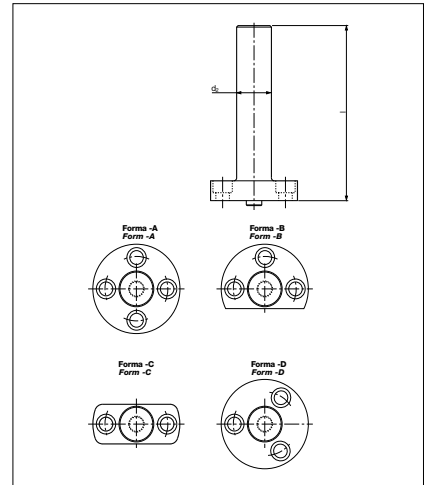


Candela *Air Pin*

Codice/Code	Materiale/Material
Cod. B2 2604 12	CK45 800 ÷ 1000 N/mm ²

*Solo ricambi/Only for replacement

BMW ID number	Forma Form	d2	l	BMW ID number	Forma Form	d2	l
* 2 168 288	A	40	≤ 260	* 2 172 209	C	50	260 > l ≤ 380
* 2 172 200	B	40	≤ 260	* 2 168 293	A	50	> 380
* 2 172 201	C	40	≤ 260	* 2 172 210	B	50	> 380
* 2 168 291	A	50	≤ 260	* 2 172 211	C	50	> 380
* 2 172 206	B	50	≤ 260				
* 2 172 207	C	50	≤ 260	6 293 156	D	50	85 ≤ L ≤ 500
* 2 168 292	A	50	260 > l ≤ 380	6 293 157	B	50	85 ≤ L ≤ 500
* 2 172 208	B	50	260 > l ≤ 380	6 293 158	C	50	85 ≤ L ≤ 500



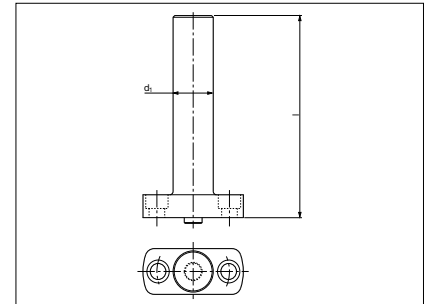
Esempio di ordinazione/Order example = B2 2604 12 / 2168288+I (codice/code+ID number+lunghezza/length)



Candela *Air Pin*

Codice/Code	Materiale/Material
Cod. B2 2615 12	CK45; 800 ÷ 1000 N/mm ²

BMW - ID number	d1	l	BMW - ID number	d1	l
2 168 308	36	≤ 350	2 168 310	26	≤ 350
2 168 309	36	> 350	2 168 311	26	> 350



Esempio di ordinazione/Order example = B2 2615 12 / 2168308+I (codice/code+ID number+lunghezza/length)

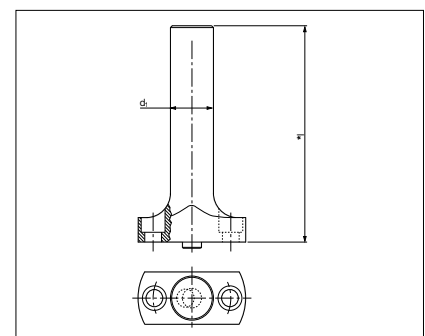


Candela *Air Pin*

Codice/Code	Materiale/Material
Cod. B2 2615 12a	42CrMo4; 800 ÷ 1000 N/mm ²

BMW - ID number	d1	l
2 171 903	36	≤ 180*
2 171 904	36	> 180*

*Lunghezze consigliate/Recommended lengths: 150-175-200-225-250



Esempio di ordinazione/Order example = B2 2615 12a / 2171903+I (codice/code+ID number+lunghezza/length)

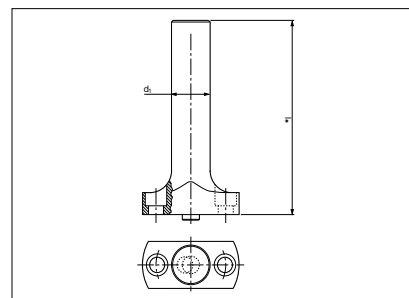
INDEX

AUTOMOTIVE



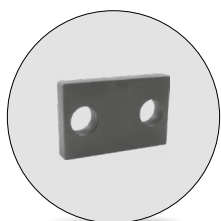
Candela *Air Pin*

Codice/Code	Materiale/Material
Cod. B2 2615 002	42CrMo4; 800 ÷ 1000 N/mm2



BMW - ID number	d1	l	BMW - ID number	d1	l
2 175 217	36	150	2 175 220	36	225
2 175 218	36	175	2 175 221	36	250
2 175 219	36	200	2 175 222	36	lunghezze speciali special lengths

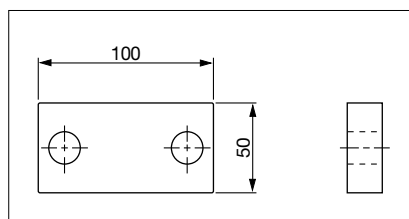
Esempio di ordinazione/Order example = B2 2615 002 / 2175217+l (codice/code+ID number+lunghezza/length)



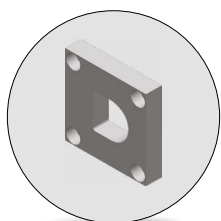
Piastrina *Retainer*

Codice/Code	Materiale/Material
Cod. B2 2625 11	Acciaio/Steel

BMW ID number
2 171 716



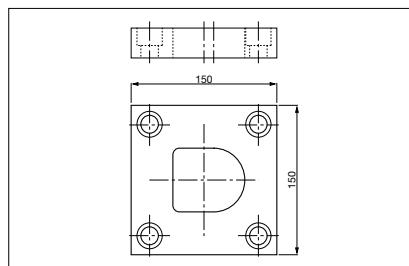
Esempio di ordinazione/Order example = B2 2625 11 / 2171716 (codice/code+ID number)



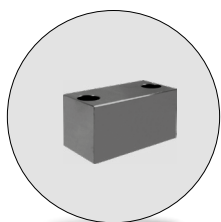
Piastrina *Support Plate*

Codice/Code	Materiale/Material
Cod. B2 2625 11	90MnCrV8; temprato/forged; HRC 58 ÷ 60

BMW ID number
2 172 935



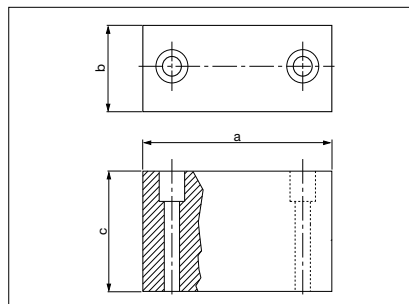
Esempio di ordinazione/Order example = B2 2625 11 / 2172935 (codice/code+ID number)



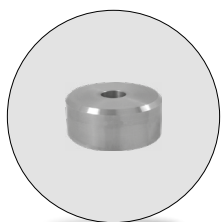
Distanziale *Bottoming Block*

Codice/Code	Materiale/Material
Cod. B2 2705 11	Acciaio/Steel

BMW - ID number	a	b	c
2 175 074	65	30	30
2 175 075	65	30	50
2 175 076	100	40	30
2 175 077	100	40	50



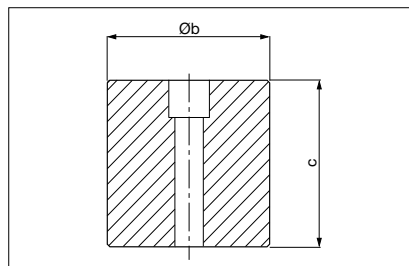
Esempio di ordinazione/Order example = B2 2705 11 / 2175074 (codice/code+ID number)



Distanziale *Bottoming Block*

Codice/Code	Materiale/Material
Cod. B2 2705 11	CK45

BMW - ID number	b	c
2 172 078	40	30
2 172 079	40	50



Esempio di ordinazione/Order example = B2 2705 11 / 2172078 (codice/code+ID number)



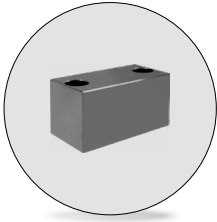
AUTOMOTIVE

Normalizzati per stampi per automotive

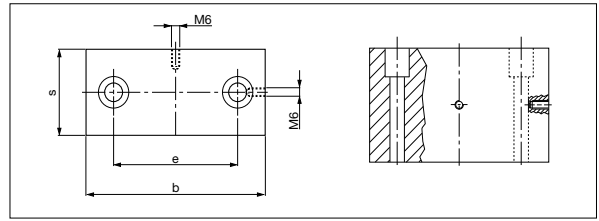
Automotive standard parts for die



Distanziale *Spacer*



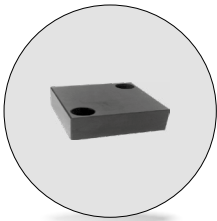
Codice/Code	Materiale Material
Cod. B2 2708 11	Acciaio/Steel



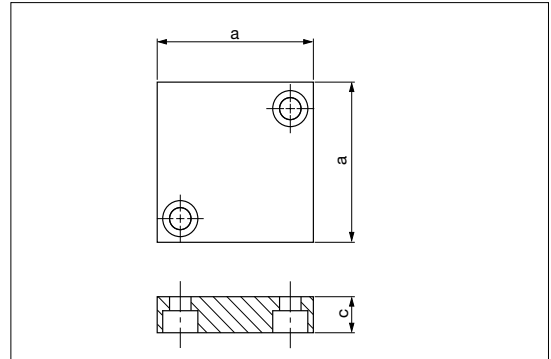
BMW ID Number	b	e	s	Carico max Max load (kN)	BMW ID Number senza filetto M6 No thread M6	b	e	s	Carico max Max load (kN)
2 172 064	65	35	30	270	2 173 866	65	35	30	270
2 172 065	100	68	40	700	2 173 867	100	68	40	700
2 168 316	160	98	40	1100	2 173 868	160	98	40	1100
2 172 066	110	78	50	1000	2 173 869	110	78	50	1000
2 168 317	180	114	50	1600	2 173 870	180	114	50	1600
2 172 067	130	90	60	1500	2 173 871	130	90	60	1500
2 175 145	130	90	60	1500	2 175 146	130	90	60	1500
2 168 318	200	130	60	2300	2 173 872	200	130	60	2300
2 174 518	200	125	60	2300	2 174 519	200	125	60	2300
2 168 319	160	115	80	2350	2 173 873	160	115	80	2350
2 175 003	160	115	80	2350	2 175 004	160	115	80	2350
2 168 320	250	160	80	3650	2 173 874	250	160	80	3650
2 174 520	250	155	80	3650	2 174 521	250	155	80	3650

Esempio di ordinazione/Order example = B2 2708 11 / 2172064 (codice/code+ID number)

Piastra di reazione *Backing plate*



Codice/Code	Materiale Material
Cod. B2 2709 11	100MnCrW4 indurito/hardened HRC 49 ÷ 52



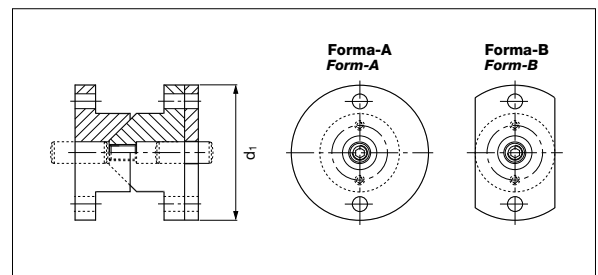
BMW ID Number	a	c	BMW ID Number	a	c
2 171 493	60	48	2 172 219	60	30
2 171 494	60	43	2 172 220	60	25
2 171 495	70	39	2 171 221	70	20
2 171 496	100	36	2 172 222	100	20
2 171 497	100	31	2 172 223	100	15

Esempio di ordinazione/Order example = B2 2709 11 / 2171493 (codice/code+ID number)

Cono di centraggio *Locating Cone*



Codice Code	Materiale Material
Cod. B2 2715 11	16MnCr5 temprato/forged, HRC 62 ÷ 64



BMW ID Number	Forma/Form	d1	BMW ID Number	a	c
2 171 882	A	100	2 171 884	A	120
2 171 883	B	100	2 171 885	B	120

Esempio di ordinazione/Order example = B2 2715 11 / 2171882 (codice/code+ID number)

INDEX

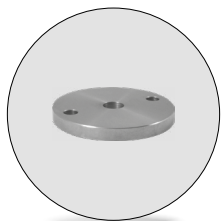
AUTOMOTIVE



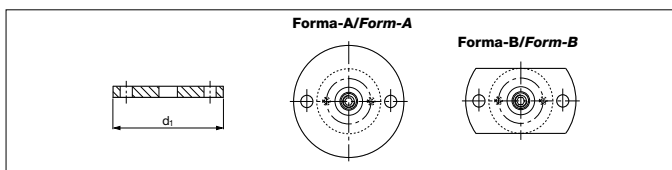
AUTOMOTIVE

Normalizzati per stampi per automotive

Automotive standard parts for die



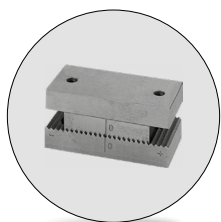
Spessore Shim



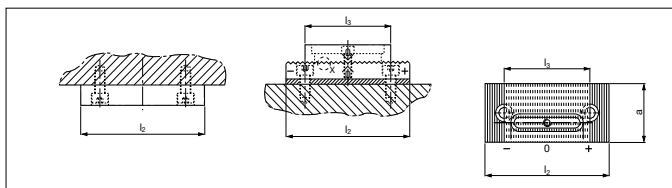
Codice/Code	Materiale/Material
Cod. B2 2715 11	Acciaio/Steel

BMW ID Number	Forma	d1	BMW ID Number	a	c
2 171 886	A	100	2 171 888	A	120
2 171 887	B	100	2 171 889	B	120

Esempio di ordinazione/Order example = B2 2715 11 / 2171886 (codice/code+ID number)



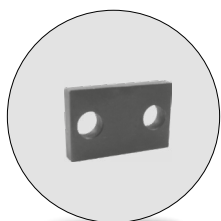
Tassello di compensazione Spacer plates, toothed with adjusting plate



Codice/Code	Materiale/Material
Cod. B2 2717 001	90MnCrV8; temprato/forged; HRC 58 ÷ 60

BMW ID Number	a	l2	l3
2 171 714	60	130	90
* 2 171 715	80	160	110

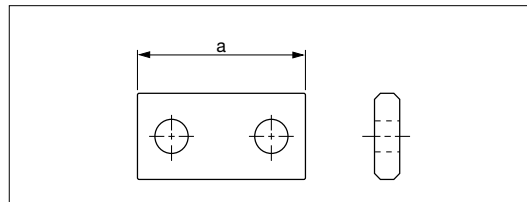
Esempio di ordinazione/Order example = B2 2717 001 / 2171714 (codice/code+ID number)



Piastrina Retainer

Codice/Code	Materiale/Material
Cod. B2 2904 9	Acciaio/Steel

BMW - ID number	a	Per colonna Ø
2 174 516	40	25 ÷ 32
2 174 517	48	40 ÷ 50

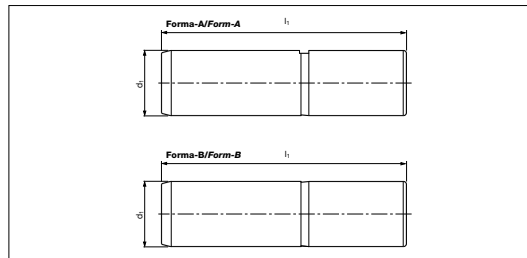


Esempio di ordinazione/Order example = B2 2904 9 / 2174516 (codice/code+ID number)



Colonna guida Guide post

Codice/Code	Materiale/Material
Cod. B2 2920 1	16MnCr5 HRC 60 ÷ 62



BMW ID Number	Form	d1	l1	BMW ID Number	Form	d1	l1	BMW ID Number	Form	d1	l1
2 174 492	A	25	125	2 174 500	A	40	180	2 174 508	A	50	280
2 174 493	A	25	140	2 174 501	A	40	200	2 174 509	A	50	315
2 174 494	A	25	160	2 174 502	A	40	224	2 174 510	A	50	355
2 174 495	A	25	180	2 174 503	A	40	250	2 168 677	B	63	200
2 174 496	A	25	200	2 174 504	A	40	280	2 168 678	B	63	250
2 174 497	A	32	160	2 174 505	A	50	160	2 168 679	B	63	315
2 174 498	A	32	200	2 174 506	A	50	200	2 168 680	B	63	355
2 174 499	A	40	160	2 174 507	A	50	250	2 172 538	B	63	400

Esempio di ordinazione/Order example = B2 2920 1 / 2174492 (codice/code+ID number)

INDEX

AUTOMOTIVE



AUTOMOTIVE

Normalizzati per stampi per automotive

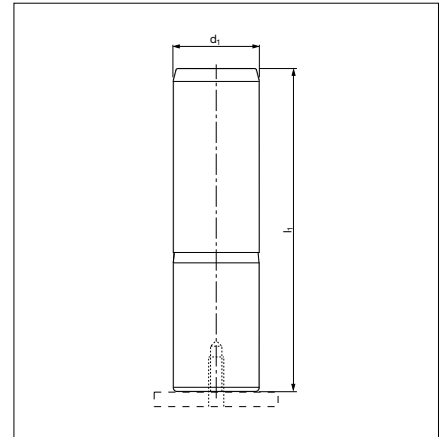
Automotive standard parts for die



Colonna guida con filetto alla base *Guide post with thread in pin base*



Codice/Code	Materiale/Material
Cod. B2 2920 1	16MnCr5; HRC 60 ÷ 62



BMW ID Number	d1	l1	BMW ID Number	d1	l1
2 173 906	40	160	2 173 916	50	280
2 173 907	40	180	2 173 917	50	315
2 173 908	40	200	2 173 918	50	355
2 173 909	40	224	2 173 920	63	200
2 173 910	40	250	2 173 921	63	250
2 173 911	40	280	2 175 086	63	280
2 173 913	50	160	2 173 922	63	315
2 173 914	50	200	2 173 923	63	355
2 173 915	50	250	2 173 924	63	400

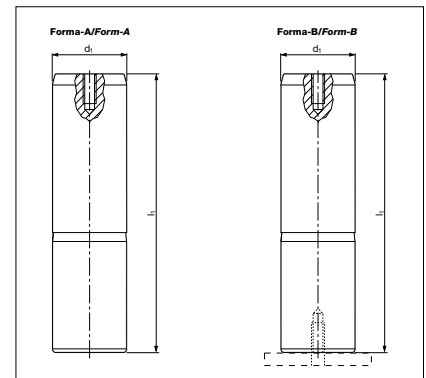
Esempio di ordinazione/Order example = B2 2920 1 / 2173906 (codice/code+ID number)

Colonna guida *Guide post*



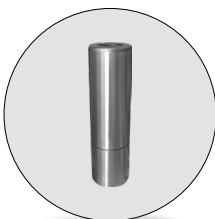
Codice/Code	Materiale/Material
Cod. B2 2920 2	16MnCr5 HRC 60 ÷ 62

BMW ID Number	Forma Form	d1	l1	BMW ID Number	Forma Form	d1	l1
2 168 682	A	80	250	2 173 926	B	80	250
2 168 684	A	80	280	2 173 927	B	80	280
2 168 686	A	80	315	2 173 928	B	80	315
2 168 688	A	80	355	2 173 929	B	80	355



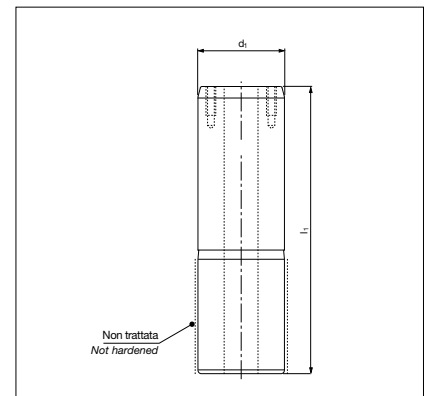
Esempio di ordinazione/Order example = B2 2920 2 / 2168682 (codice/code+ID number)

Colonna guida *Guide post*



Codice/Code	Materiale/Material
Cod. B2 2920 2	16MnCr5 HRC 60 ÷ 62

BMW ID Number	d1	l1	BMW ID Number	d1	l1
2 174 777	100	280	2 171 218	125	355
2 174 778	100	315	2 172 239	125	400
2 171 214	100	355	2 171 220	125	450
2 171 216	100	400			



Esempio di ordinazione/Order example = B2 2920 2 / 2174777 (codice/code+ID number)

INDEX

AUTOMOTIVE



AUTOMOTIVE

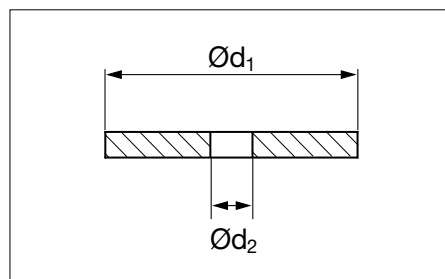
Normalizzati per stampi per automotive

Automotive standard parts for die



Rondella Washer

Codice/Code	Materiale/Material
Cod. B2 2920 003	CK45



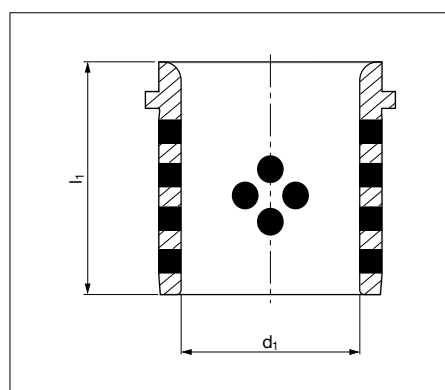
BMW ID Number	d1	d2	BMW ID Number	d1	d2
2 173 912	60	9	2 173 925	83	13,5
2 173 919	70	11	2 173 930	100	19,5

Esempio di ordinazione/Order example = B2 2920 003 / 2173912 (codice/code+ID number)



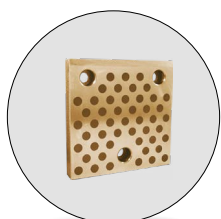
Boccola guida DIN 9834 Guide bushes with collar, self-lubricating DIN 9834

Codice/Code	Materiale/Material
Cod. B2 2933 1	Bronzo e grafite Bronze and graphite; HB ≥ 190

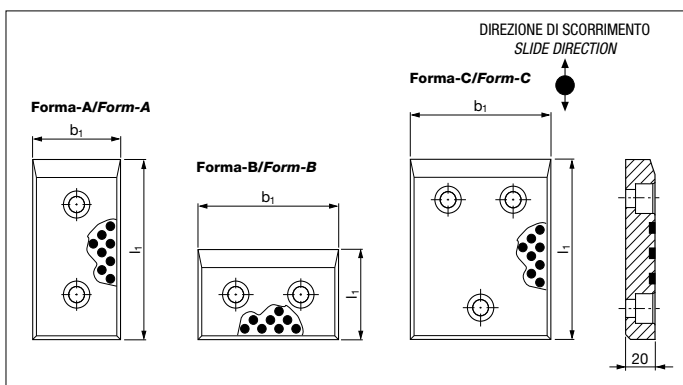


BMW ID Number	d1	l1	BMW ID Number	d1	l1
2 168 699	25	40	2 168 704	80	100
2 168 700	32	50	2 168 705	100	125
2 168 701	40	63	2 168 706	125	160
2 168 702	50	71	2 168 707	160	200
2 168 703	63	80			

Esempio di ordinazione/Order example = B2 2933 1 / 2168699 (codice/code+ID number)



Piastra guida autolubrificante VDI 3357 Wear plates, self-lubricating VDI 3357



Codice/Code	Materiale/Material
Cod. B2 2960 12	Bronzo e grafite; HB ≥ 190

BMW ID Number	Forma Form	b1	l1	BMW ID Number	Forma Form	b1	l1	BMW ID Number	Forma Form	b1	l1
2 168 337	A	50	80	2 168 347	A	80	200	2 168 357	C	125	125
2 168 338	A	50	100	2 168 348	B	100	50	2 168 358	C	125	160
2 168 339	A	50	125	2 168 349	B	100	80	2 168 359	C	125	200
2 168 340	A	50	160	2 168 350	A	100	100	2 168 360	B	160	50
2 168 341	A	50	200	2 168 351	A	100	125	2 168 361	B	160	80
2 168 342	B	80	50	2 168 352	A	100	160	2 168 362	C	160	100
2 168 343	A	80	80	2 168 353	A	100	200	2 168 363	C	160	125
2 168 344	A	80	100	2 168 354	B	125	50	2 168 364	C	160	160
2 168 345	A	80	125	2 168 355	B	125	80	2 168 365	C	160	200
2 168 346	A	80	160	2 168 356	C	125	100				

Esempio di ordinazione/Order example = B2 2960 12 / 2168337 (codice/code+ID number)

INDEX

AUTOMOTIVE



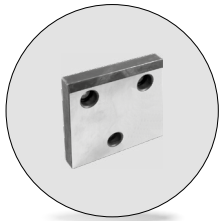
AUTOMOTIVE

Normalizzati per stampi per automotive

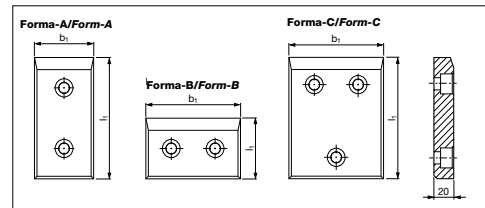
Automotive standard parts for die



Piastra guida in acciaio VDI 3357 *Wear Plates, steel VDI 3357*



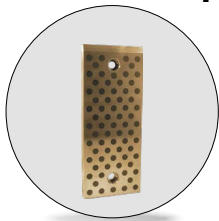
Codice/Code	Materiale/Material
Cod. B2 2960 12	16MnCr5 HRC 60 ÷ 64



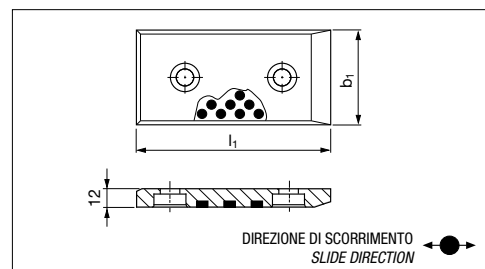
BMW ID Number	Forma	b1	l1	BMW ID Number	Forma	b1	l1	BMW ID Number	Forma	b1	l1
2 168 366	A	50	80	2 168 376	A	80	200	2 168 386	C	125	125
2 168 367	A	50	100	2 168 377	B	100	50	2 168 387	C	125	160
2 168 368	A	50	125	2 168 378	B	100	80	2 168 388	C	125	200
2 168 369	A	50	160	2 168 379	A	100	100	2 168 389	B	160	50
2 168 370	A	50	200	2 168 380	A	100	125	2 168 390	B	160	80
2 168 371	B	80	50	2 168 381	A	100	160	2 168 391	C	160	100
2 168 372	A	80	80	2 168 382	A	100	200	2 168 392	C	160	125
2 168 373	A	80	100	2 168 383	B	125	50	2 168 393	C	160	160
2 168 374	A	80	125	2 168 384	B	125	80	2 168 394	C	160	200
2 168 375	A	80	160	2 168 385	C	125	100				

Esempio di ordinazione/Order example = B2 2960 12 / 2168366 (codice/code+ID number)

Piastra autolubrificante VDI 3357 *Wear plates, self-lubricating VDI 3357*



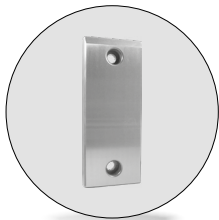
Codice/Code	Materiale/Material
Cod. B2 2960 12	Bronzo e grafite <i>Bronze and graphite;</i> HB ≥ 190



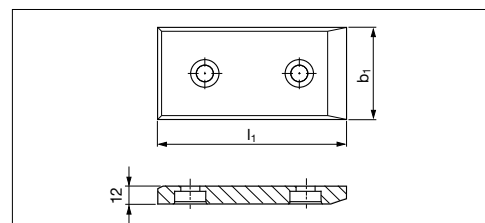
BMW ID Number	b1	l1	BMW ID Number	b1	l1	BMW ID Number	b1	l1
2 169 171	30	80	2 169 179	40	160	2 169 187	60	100
2 169 172	30	100	2 169 180	40	200	2 169 188	60	125
2 169 173	30	125	2 169 181	50	80	2 169 189	60	160
2 169 174	30	160	2 169 182	50	100	2 169 190	60	200
2 169 175	30	200	2 169 183	50	125	2 169 191	80	80
2 169 176	40	80	2 169 184	50	160	2 169 192	80	100
2 169 177	40	100	2 169 185	50	200	2 169 193	80	125
2 169 178	40	125	2 169 186	60	80	2 169 194	80	160
						2 169 195	80	200

Esempio di ordinazione/Order example = B2 2960 12 / 2169171 (codice/code+ID number)

Piastra guida in acciaio VDI 3357 *Wear plates, steel VDI 3357*



Codice/Code	Materiale/Material
Cod. B2 2960 12	16MnCr5 HRC 60 ÷ 64



BMW ID Number	b1	l1	BMW ID Number	b1	l1	BMW ID Number	b1	l1
2 170 888	30	80	2 170 897	40	200	2 170 906	60	160
2 170 889	30	100	2 170 898	50	80	2 170 907	60	200
2 170 890	30	125	2 170 899	50	100	2 170 908	80	80
2 170 891	30	160	2 170 900	50	125	2 170 909	80	100
2 170 892	30	200	2 170 901	50	160	2 170 910	80	125
2 170 893	40	80	2 170 902	50	200	2 170 911	80	160
2 170 894	40	100	2 170 903	60	80	2 170 912	80	200
2 170 895	40	125	2 170 904	60	100			
2 170 896	40	160	2 170 905	60	125			

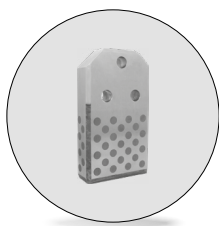
Esempio di ordinazione/Order example = B2 2960 12 / 2170888 (codice/code+ID number)



AUTOMOTIVE

Normalizzati per stampi per automotive

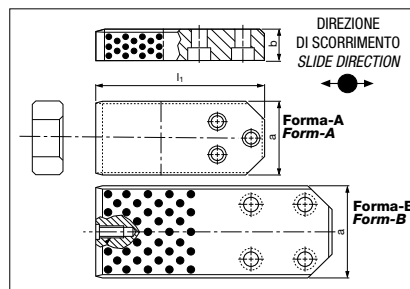
Automotive standard parts for die



Guida VDI 3387 Removable die heels, steel and self-lubricating VDI 3387

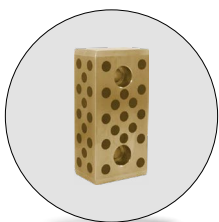
Codice/Code	Materiale/Material
Cod. B2 2969 11	CK45 + grafite/graphite HRC 58 ÷ 60

BMW ID Number	Forma	a	b	l1	BMW ID Number	Forma	a	b	l1
*2 168 879	A	112	45	250	2 168 881	B	190	56	400
*2 168 880	B	140	45	315	2 174 248	B	240	56	500



Esempio di ordinazione/Order example = B2 2969 11 / 2168879 (codice/code+ID number)

*Solo ricambi/Only for replacement

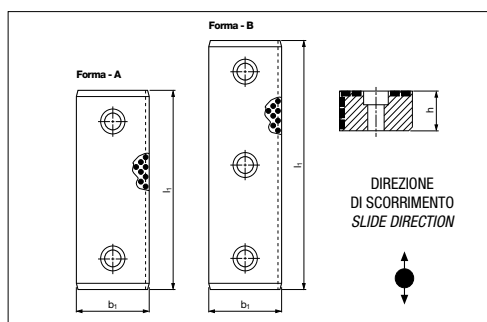


Barra guida VDI 3357 Guide bar with two slide surfaces VDI 3357

BMW ID number	Forma	b1	h	l1
2 168 883	A	60	30	125
2 168 884	A	60	30	160
2 168 885	B	60	30	200
2 168 886	A	60	40	125
2 168 887	A	60	40	160
2 168 888	B	60	40	200

Codice/Code	Materiale/Material
Cod. B2 2975 11	Bronzo e grafite/Bronze and graphite; HB ≥ 190

Esempio di ordinazione/Order example = B2 2975 11 / 2168883 (codice/code+ ID number)

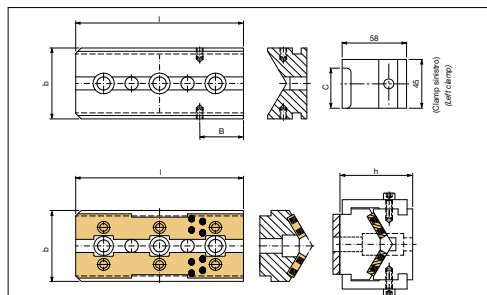


Guida a V con piastre di scorrimento intercambiabili e ritorno di sicurezza

"V" driver sets with replaceable inserts with positive return



BMW ID number	b	h	l
2 175 061	65	65	150
2 175 062	65	65	200
2 175 063	65	65	250
2 175 064	65	65	300
2 175 065	125	85	150
2 175 066	125	85	200
2 175 067	125	85	250
2 175 068	125	85	300

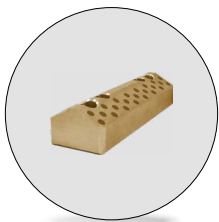


Codice/Code	Materiale/Material
Cod. B2 2978 20	Blocco femmina/Female part: CK45 (HRC 60 ÷ 64); Blocco maschio/Male part: CK45; Piastre intercambiabili: bronzo e grafite/ Replaceable where plates: self-lubricating - HB ≥ 190; Clamp: acciaio/steel; HRC 40 ÷ 45; viti comprese/screw included.

Esempio di ordinazione/Order example = B2 2978 20 / 2175061 (codice/code+ID number)

B e C da indicare in fase di ordinazione.
B and C indicate when ordering.

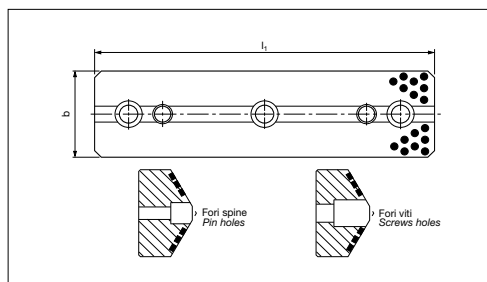
Guida a V VDI 3357 "V" Driver, self-lubricating VDI 3357



BMW ID number	b	l1	BMW ID number	b	l1
2 168 899	65	150	2 168 903	125	150
2 168 900	65	200	2 168 904	125	200
2 168 901	65	250	2 168 905	125	250
2 168 902	65	300	2 168 906	125	300

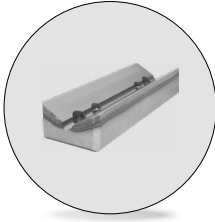
Codice/Code	Materiale/Material
Cod. B2 2978 21	Bronzo e grafite/Bronze and graphite; HB ≥ 190

Esempio di ordinazione/Order example = B2 2978 21 / 2168899 (codice/code+ID number)



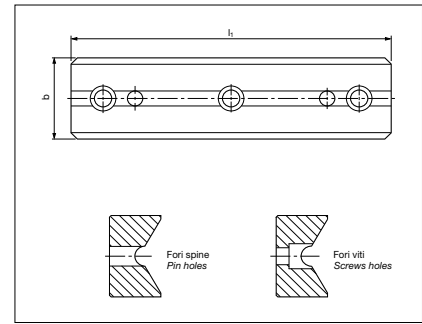


Guida a V VDI 3357 "V" Driver, steel VDI 3357



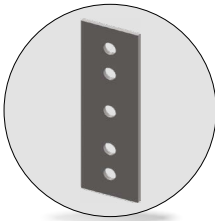
Codice/Code	Materiale/Material
Cod. B2 2978 21	Acciaio/Steel HRC 56-60

BMW ID number	b	l1	BMW ID number	b	l1
2 168 918	65	150	2 168 922	125	150
2 168 919	65	200	2 168 923	125	200
2 168 920	65	250	2 168 924	125	250
2 168 921	65	300	2 168 925	125	300



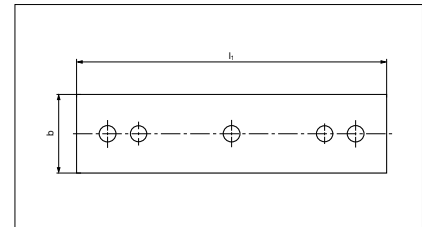
Esempio di ordinazione/Order example = B2 2978 21 / 2168918 (codice/code+ID number)

Distanziale per guide a V Shim plate for V driver



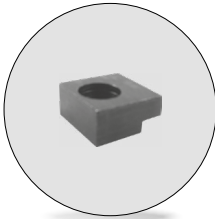
Codice/Code	Materiale/Material
Cod. B2 2978 23	St 52

BMW ID number	b	l1	BMW ID number	b	l1
2 172 952	65	150	2 172 956	125	150
2 172 953	65	200	2 172 957	125	200
2 172 954	65	250	2 172 958	125	250
2 172 955	65	300	2 172 959	125	300



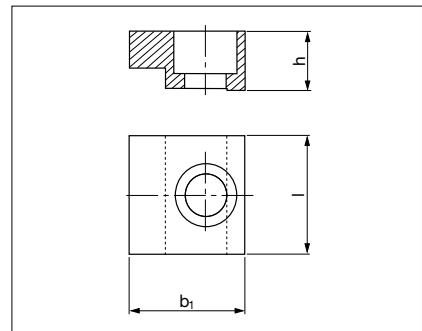
Esempio di ordinazione/Order example = B2 2978 22 / 2172952 (codice/code+ID number)

Staffetta Toe Clamp



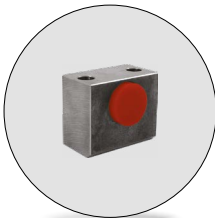
Codice/Code	Materiale/Material
Cod. B2 2920 003	Acciaio/Steel

BMW ID number	b1	l	h	Ø boccola
2 172 560	20	20	10	16
2 172 561	20	20	10	20
2 168 834	20	20	10	25÷50
2 168 842	32	32	16	63÷160



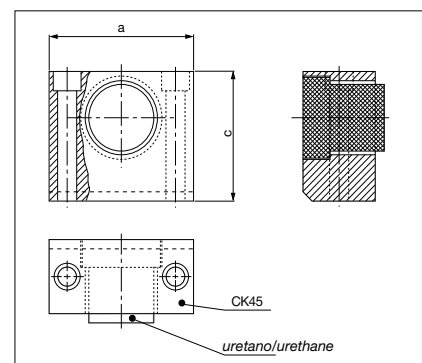
Esempio di ordinazione/Order example = B2 2983 11 / 2172560 (codice/code+ID number)

Arresto slitta Slide stop block



Codice/Code	Materiale/Material
Cod. B2 3001 20	CK45; uretano/urethane
Cod. B2 3001 21	Tubus TA34-14

BMW ID number	a	c	BMW ID number	a	c
2 172 563	65	60	2 172 564	75	70
2 171 476	65	60	2 171 477	75	70
2 173 856*	65	60	2 173 857*	75	70
			2 174 768	85	70



*Senza uretano. Without urethane.

Esempio di ordinazione/Order example = B2 3001 20 / 2172563 (codice/code+ID number)

INDEX

AUTOMOTIVE



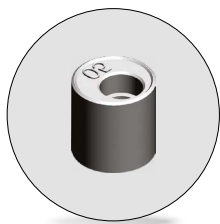
AUTOMOTIVE

Normalizzati per stampi per automotive

Automotive standard parts for die

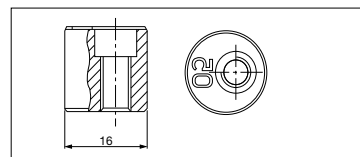


Punzone di visualizzazione *Visual locator setting punch*



Codice/Code	Materiale/Material
Cod. B2 3602 15	X155CrVMo12 indurito/hardened HRC 55 ÷ 58

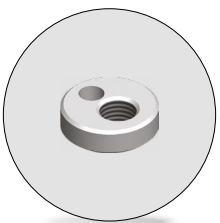
Viti non incluse/Screws not included



BMW ID number									
2 169 003	2 171 528	2 171 533	2 171 530	2 171 532	2 173 712	2 173 812	2 173 714	2 173 716	
2 171 527	2 169 002	2 171 529	2 171 531	2 174 593	2 173 713	2 173 813	2 173 715	2 173 717	

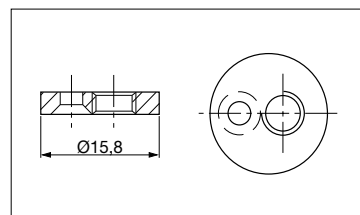
Esempio di ordinazione/Order example = B2 3602 15 / 2169003 (codice/code+ID number)

Spessore *Shim*



Codice/Code	Materiale/Material
Cod. B2 3602 15	Acciaio/Steel

BMW ID number	
2 168 546	



Esempio di ordinazione/Order example = B2 3602 15 / 2168546 (codice/code+ID number)

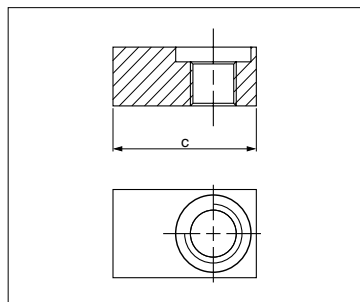
Viti non incluse/Screws not included

Chiavetta *Key*



Codice/Code	Materiale/Material
Cod. B2 3765 1	CK45

BMW ID number	c	Adatto per Ø	BMW ID number	c	Adatto per Ø
2 175 928	16	13	2 175 932	26	32
2 175 929	18	16	2 175 933	32	40
2 175 930	20	20	2 175 934	35	50
2 175 931	22	25	2 175 935	40	63



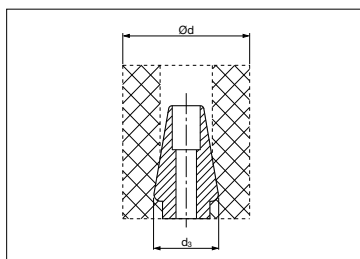
Esempio di ordinazione/Order example = B2 3765 1 / 2169232 (codice/code+ID number)

Perno per molla *Pin for elastomer spring*



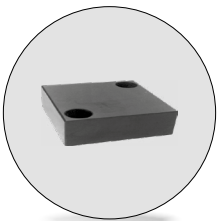
Codice/Code	Materiale/Material
Cod. B2 3925 11	CK45

BMW ID number	d elastomer	d1
2 169 344	63	28
2 169 345	80÷100	32
2 169 346	125	38



Esempio di ordinazione/Order example = B2 3925 11 / 2169344 (codice/code+ID number)

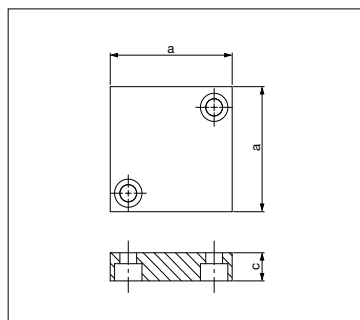
Piastra di reazione *Backing Plate*



Codice/Code	Materiale/Material
Cod. B2 4010 1	100MnCrW4 HRC 49 ÷ 52

BMW ID number	a	c	BMW ID number	a	c	BMW ID number	a	c
2 171 498	40	12	2 171 500	70	15	2 175 147	110	20
2 171 499	60	15	2 171 501	100	20			

Esempio di ordinazione/Order example = B2 4010 1 / 2171498 (codice/code+ID number)





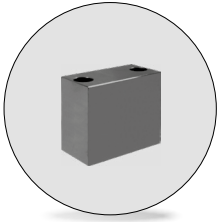
AUTOMOTIVE

Normalizzati per stampi per automotive

Automotive standard parts for die

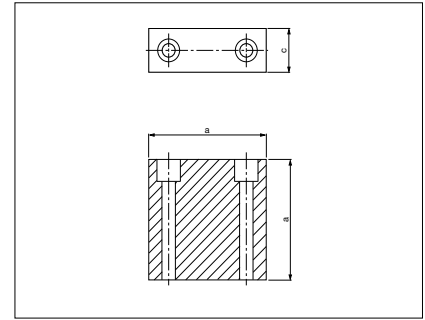


Piastra di reazione *Backing plate*



Codice/Code	Materiale/Material
Cod. B2 4010 2	90MnCrV8 HRC 49 ÷ 52

BMW ID number	a	c	Carico nominale Nom. load (daN)
2 173 596	60	25	750 ÷ 1500
2 173 597	70	25	3000
2 173 598	100	30	5000 ÷ 7500



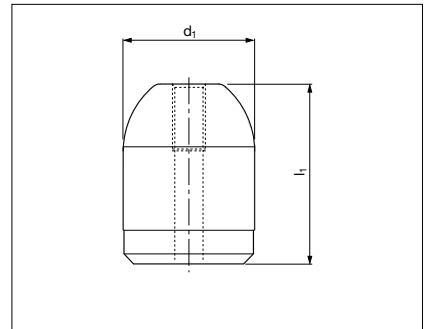
Esempio di ordinazione/Order example = B2 4010 2 / 2173596 (codice/code+ID number)

Centraggio *Locating pin*



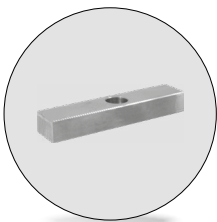
Codice/Code	Materiale/Material
Cod. B2 4068 2	16MnCr5 HRC 60 ÷ 64

BMW ID number	a	l1	BMW ID number	a	l1
2 172 410	22	45	2 172 413	50	55
2 172 411	32	50	2 173 658	56	80
2 172 412	40	55			



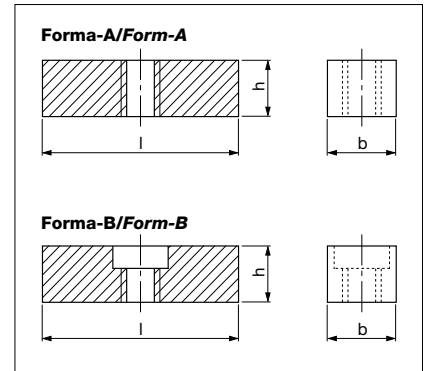
Esempio di ordinazione/Order example = B2 4068 2 / 2172410 (codice/code+ID number)

Chiavetta *Key*



Codice/Code	Materiale/Material
Cod. B2 4069 1	CK45

BMW ID number	Forma	b	h	l	BMW ID number	Forma	b	h	l
2 172 053	A	22	14	80	2 174 226	A o B	20	20	50
2 172 224	A	30	30	80	2 174 227	A o B	20	20	80
2 172 808	A	22	14	50	2 174 835	B	16	10	50
2 172 809	A	30	30	120	2 174 836	B	16	10	80



Esempio di ordinazione/Order example = B2 4069 1 / 2172053 (codice/code+ID number)

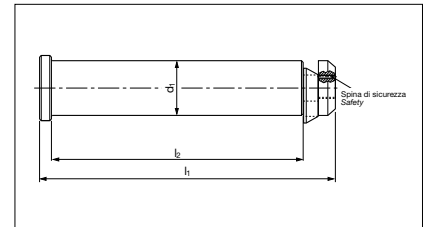
Perno di sollevamento *Lifting pin*

VDI 3366



Codice/Code	Materiale/Material
Cod. B2 5601 11	d1 ≤ 63; CK45 d1 = 76; 42CrMo4

Attenzione: per ragioni di sicurezza, il peso dello stampo deve essere sopportato da 2 soli perni.
For safety, consider that the weight of the die has to be supported just by 2 lifting pins.



BMW ID Number	Carico max/Max. Load Kg	Peso max dello stampo Max. die weight Kg	d1	l1	l2
2 168 395	3200	6400	32	175	145
2 168 396	5000	10000	40	225	188
2 168 397	8000	16000	50	273	230
2 168 398	12500	25000	63	347	295
2 168 399	31500	63000	76	422	360

Esempio di ordinazione/Order example = B2 5601 11 / 2168395 (codice/code+ID number)

Rispettare il carico max. Respect the max load.



AUTOMOTIVE

Normalizzati per stampi per automotive

Automotive standard parts for die



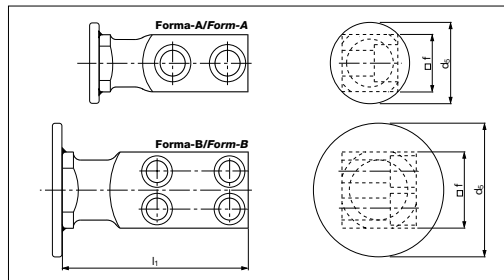
Staffa di sollevamento con sicurezza ferma fune

Lifting brackets with rope stop safety



Codice/Code	Materiale/Material
Cod. B2 5602 11	CK45 700 ÷ 800 N/mm ²

Attenzione: per ragioni di sicurezza, il peso dello stampo deve essere sopportato da 2 sole staffe.
For safety, consider that the weight of the die has to be supported just by 2 brackets.



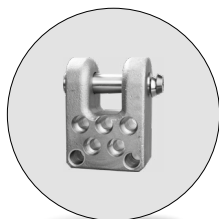
BMW ID Number	Carico max Max. Load (Kg)	Peso max dello stampo Max. Die weight (Kg)	Forma Form	d5	f	l1
2 169 231	320	640	A	60	20	80
3 275 834	630	1260	A	70	25	90
3 275 835	1250	2500	A	70	35	100
3 275 836	2000	4000	A	110	40	120
3 275 838	3200	6400	A	110	50	140
3 275 839	5000	10000	A	150	60	160
3 275 840	8000	16000	B	150	80	200
2 169 238	12500	25000	B	150	100	250
2 169 239	20000	40000	B	150	120	300

Esempio di ordinazione/Order example = B2 5602 11 / 2169231 (codice/code+ID number)

Rispettare il carico max. Respect the max load.

Staffe di sollevamento con perno

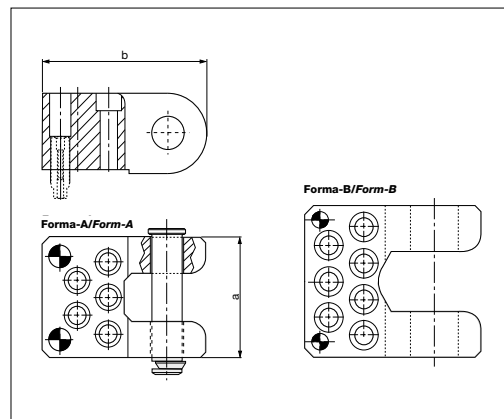
Lifting brackets with pins



Codice/Code	Materiale/Material
Cod. B2 5605 11	1.0570 Acciaio/Steel

Attenzione: per ragioni di sicurezza, il peso dello stampo deve essere sopportato da 2 sole staffe.
For safety, consider that the weight of the die has to be supported just by 2 brackets.

BMW ID Number	Carico max Max. Load (Kg)	Peso max dello stampo Max. Die weight (Kg)	Forma Form	a	b
2 174 690	3200	6400	A	126	185
2 174 861	5000	10000	A	150	210
2 174 692	8000	16000	A	175	240
2 175 233	12500	25000	A	200	300
2 174 694	18000	36000	B	250	300



Esempio di ordinazione/Order example = B2 5605 11 / 2174690 (codice/code+ID number)

Rispettare il carico max. Respect the max load.

Staffe di sollevamento con perno

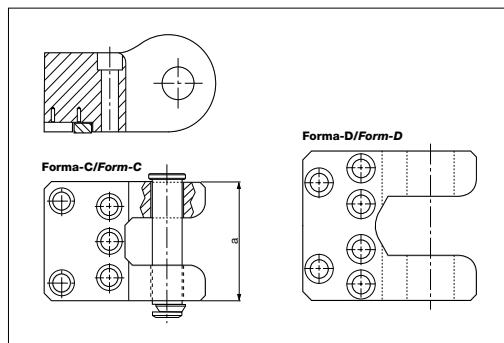
Lifting brackets with pins



Codice/Code	Materiale/Material
Cod. B2 5605 11a	1.0570 Acciaio/Steel

Attenzione: per ragioni di sicurezza, il peso dello stampo deve essere sopportato da 2 sole staffe.
For safety, consider that the weight of the die has to be supported just by 2 brackets.

BMW ID Number	Carico max Max. Load (Kg)	Peso max dello stampo Max. Die weight (Kg)	Forma Form
2 174 863	25000	50000	C
2 174 864	31500	63000	D



Esempio di ordinazione/Order example = B2 5605 11a / 2174863 (codice/code+ID number)

Rispettare il carico max. Respect the max load.



AUTOMOTIVE

Normalizzati per stampi per automotive

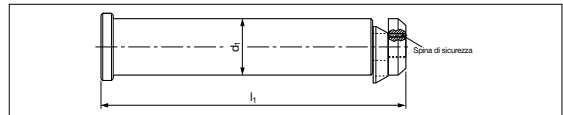
Automotive standard parts for die



Perno di ricambio Replacement lifting pins



Codice/Code	Materiale/Material
Cod. B2 5605 12	CK45 Acciaio/Steel *42CrMo3



Va usato sulle staffe B2 5605 11 e B2 5605 11a.
Use only on brackets B2 5605 11 and B2 5605 11a.

Attenzione: per ragioni di sicurezza, il peso dello stampo deve essere sopportato da 2 soli perni. For safety, consider that the weight of the die has to be supported just by 2 lifting pins.

BMW ID Number	Carico max Max. Load (Kg)	Peso max dello stampo Max. Die weight (Kg)	d1	l1	BMW ID Number	Carico max Max. Load (Kg)	Peso max dello stampo Max. Die weight (Kg)	d1	l1
2 168 400	3200	6400	30	158	2 168 404	18000	36000	80	305
2 174 867	5000	10000	40	187	2 174 865	25000	50000	80	360
2 168 402	8000	16000	50	220	2 174 866*	31500	63000	80	405
2 174 868	12500	25000	60	246					

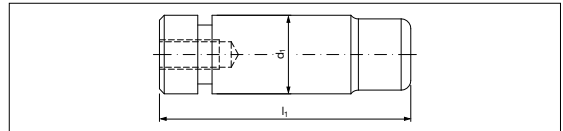
Esempio di ordinazione/Order example = B2 5605 12 / 2168400 (codice/code+ID number)

Rispettare il carico max. Respect the max load.

Perno di arresto Pad retainer pin



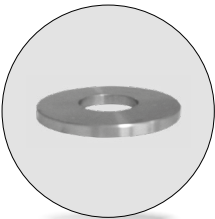
Codice/Code	Materiale/Material
Cod. B2 5702 12	42CrMoS4V



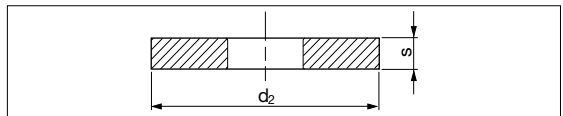
BMW ID Number	d1	l1	BMW ID Number	d1	l1
2 173 659	32	111	2 173 663	32	128
2 173 660	40	145	2 173 664	40	165
2 173 661	50	171	2 173 665	50	196
2 173 662	63	206	2 173 666	63	241

Esempio di ordinazione/Order example = B2 5702 12 / 2173659 (codice/code+ID number)

Rondella Washer



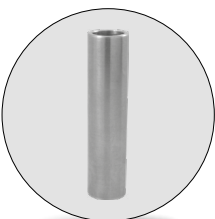
Codice/Code	Materiale/Material
Cod. B2 6201 11	CK45 HRC 45 ÷ 50



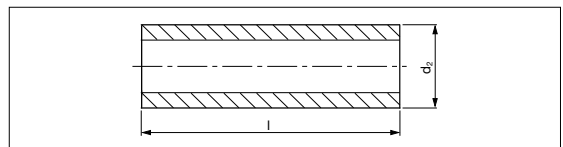
BMW ID Number	d1	s	BMW ID Number	d1	s
0 281 620	35	6	0 281 618	56	10
0 281 619	42	8	2 171 891	68	10

Esempio di ordinazione/Order example = B2 6201 11 / 0281620 (codice/code+ID number)

Tubo distanziale Spacer tube



Codice/Code	Materiale/Material
Cod. B2 6201 12	Acciaio/Steel (E235+C) (HRC 56-60)



BMW ID number	d2xl	BMW ID number	d2xl	BMW ID number	d2xl	BMW ID number	d2xl	BMW ID number	d2xl	BMW ID number	d2xl
2 168 799	13x50	0 266 957	16x125	2 168 812	20x125	2 168 818	25x125	2 168 823	30x100	2 168 829	36x125
2 168 800	13x63	2 168 807	16x200	2 168 813	20x200	2 171 895	25x150	2 168 824	30x125	2 168 830	36x150
3 380 926	13x100	2 173 792	16<200	2 173 793	20<200	2 168 819	25x200	2 168 825	30x150	2 168 831	36x200
2 174 881	13<100	2 171 893	16>200	2 171 894	20>200	2 173 794	25<200	2 168 826	30x200	2 173 796	36<200
2 171 892	13>100	2 168 808	20x50	2 168 814	25x50	2 171 896	25>200	2 173 795	30<200	2 171 898	36>200
2 168 802	16x50	2 168 809	20x63	2 168 815	25x63	2 168 820	30x50	2 171 897	30>200	2 168 832	42x150
2 168 803	16x63	3 021 666	20x80	2 168 816	25x80	2 168 821	30x63	2 172 153	36x80	2 168 833	42x200
2 168 804	16x80	2 168 811	20x100	2 168 817	25x100	2 168 822	30x80	3 021 664	36x100	2 173 797	42<200
3 021 663	16x100									2 171 899	42>200

Esempio di ordinazione/Order example = B2 6201 12 / 2168799 (codice/code+ID number)

INDEX

AUTOMOTIVE



AUTOMOTIVE

Normalizzati per stampi per automotive

Automotive standard parts for die

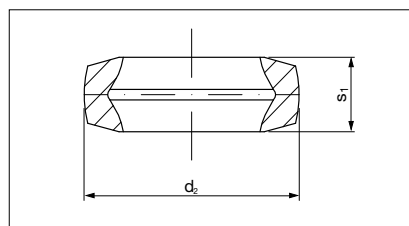


Ammortizzatore *Buffer*



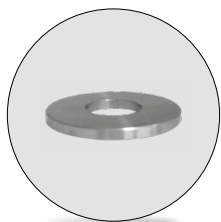
Codice/Code	Materiale/Material
Cod. B2 6202 5	CO - Polyester Elastomer

BMW ID number	d2	s1	BMW ID number	d2	s1
2 173 880	26,2	7,1	2 173 883	54,6	19,5
2 173 881	32,1	10	2 173 884	61,8	19,8
2 173 882	46,3	16,3	2 173 885	78,2	27,6



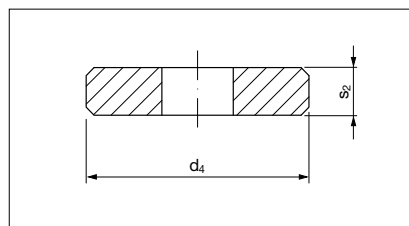
Esempio di ordinazione/Order example = B2 6202 5 / 2173880 (codice/code+ID number)

Rondella *Washer*



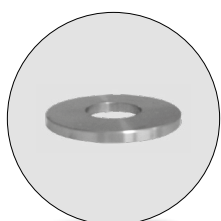
Codice/Code	Materiale/Material
Cod. B2 6202 6	CK45

BMW ID number	d4	s2	BMW ID number	d4	s2
2 175 381	30	6	3 038 932	70	12
2 175 382	35	8	3 038 933	90	12
2 175 383	50	10	3 038 934	100	15



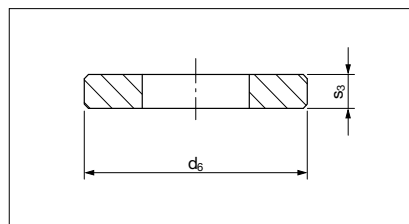
Esempio di ordinazione/Order example = B2 6202 6 / 2175381 (codice/code+ID number)

Rondella *Washer*



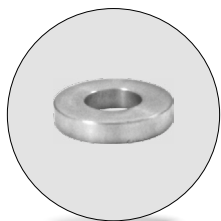
Codice/Code	Materiale/Material
Cod. B2 6202 6	90MnCrV8 indurito/hardened; HRC 52 ÷ 40

BMW ID number	d6	s3	BMW ID number	d6	s3
2 175 387	30	4	2 175 391	70	8
2 175 388	35	6	2 175 392	90	8
2 175 389	50	6	3 038 935	100	8



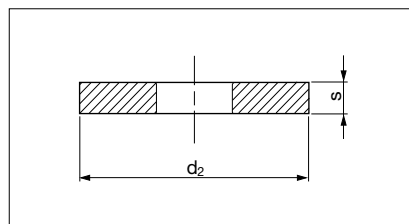
Esempio di ordinazione/Order example = B2 6202 6 / 2175387 (codice/code+ID number)

Rondella *Washer*



Codice/Code	Materiale/Material
Cod. B2 6202 13	CK45; HRC 45 ÷ 50

BMW ID number	d2	s	BMW ID number	d2	s
0 281 173	23	4	2 168 849	23	4
0 281 622	26	4	2 168 850	26	4
0 281 621	30	5	2 168 851	30	5



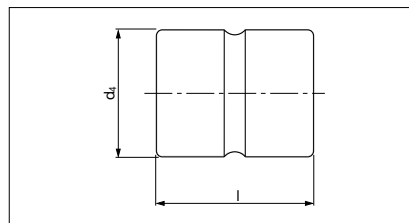
Esempio di ordinazione/Order example = B2 6202 13 / 0281173 (codice/code+ID number)

Ammortizzatore *Buffer*



Codice/Code	Materiale/Material
Cod. B2 6204 12	Co. ACE Tecspak

BMW ID number	d4	l	BMW ID number	d4	l
2 173 697	40	60	2 173 699	63	80
2 173 698	50	70	2 173 700	80	90



Esempio di ordinazione/Order example = B2 6204 12 / 2173697 (codice/code+ID number)